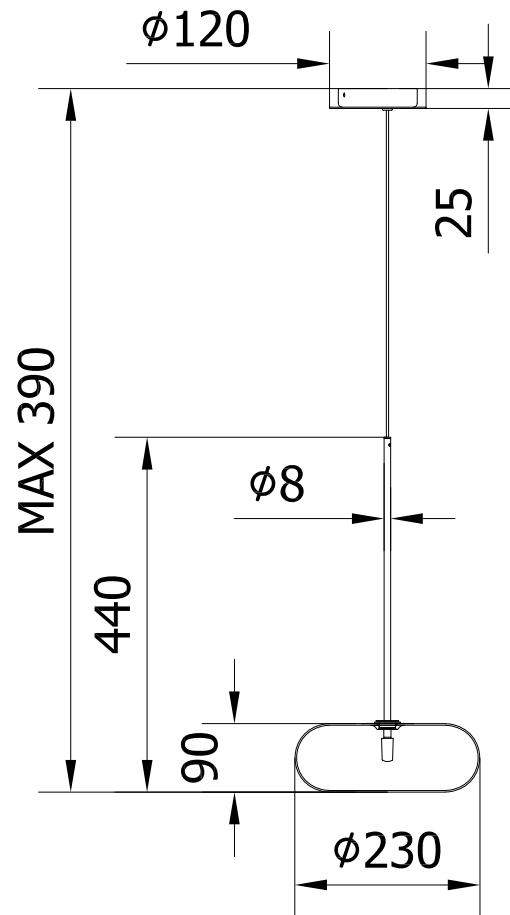


MODELLO: SPARK

ARTICOLO: 56.25



N° DIS.: C318_301

DATA: 19-Mar-21

DISEGNATORE: CARPINETI E.

REV.: 01

DATA: 07-Feb-22

MODIFICA: lunghezza filo

APPROVATO:

REV.: 02

DATA: 27-Ott-22

MODIFICA: correzione lungh. filo

Uff. TECNICO

BONTEMPI
CASA