

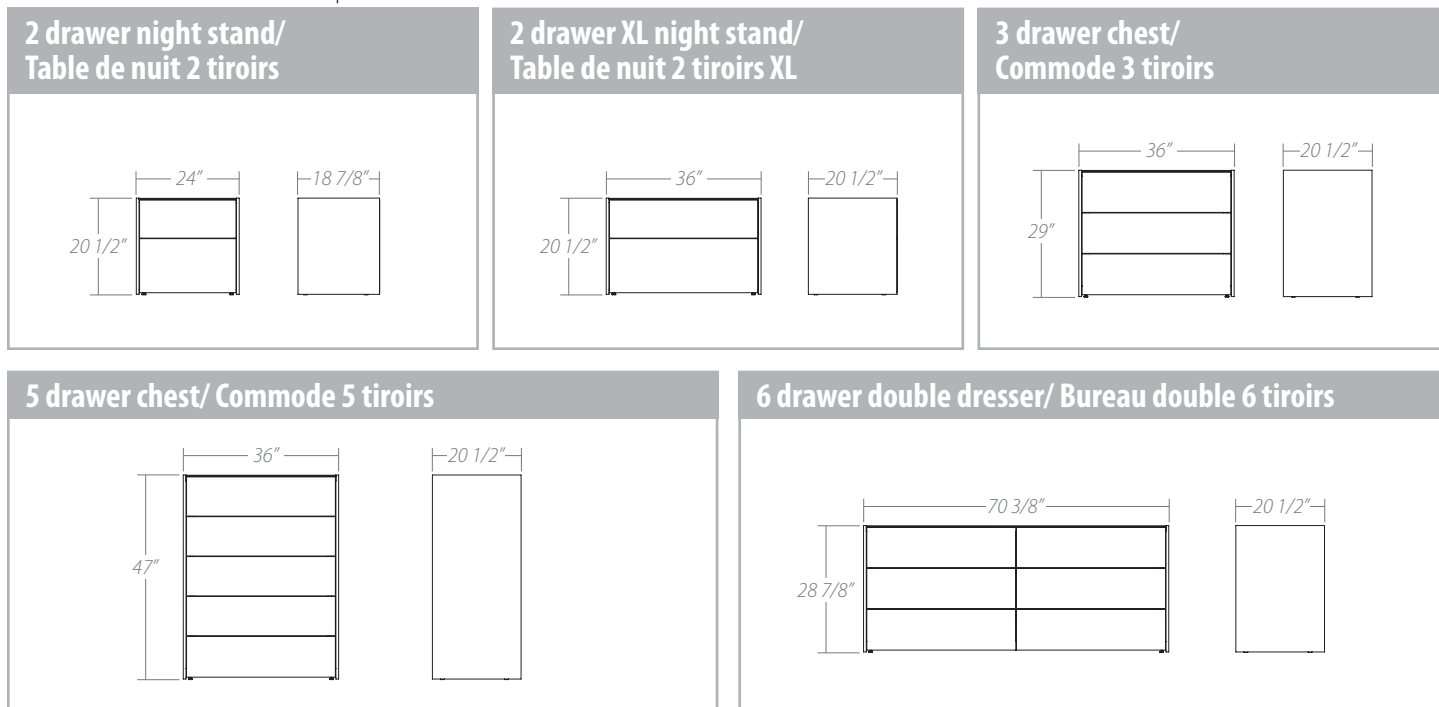
ILLUSION

BEDROOM STORAGE / MEUBLES DE CHAMBRE À COUCHER



ILLUSION BEDROOM STORAGE/ MEUBLES DE CHAMBRE À COUCHER

Available sizes/ Dimensions disponibles:



Features/ Spécifications:

Frame:

- Fully welded internal steel frame in the chests and dresser.
- Metal frame is available in all powder coated finishes.
- Not available in Brushed Steel.
- Adjustable feet.
- Wood veneer is available in a variety of water-based UV-cured finishes.
- Wood veneer on particle board (5/8" thick).

Drawers:

- Inside of drawers is available in all Trica fabrics and vinyls. It is not available in leather.
- Drawer bottoms are 5/8" thick.
- Push to open mechanism.

Tops:

- Available with glass top, etched mirror top, porcelain top or entirely in wood veneer.

Structure:

- Structure d'acier interne entièrement soudée dans les commodes et le bureau double.
- La structure de métal est disponible dans tous les finis de peintures cuites.
- Non disponible en Brushed Steel.
- Sous-pattes ajustables.
- Le placage de bois est disponible dans une vaste sélection de finis à base d'eau, séchés aux rayons ultraviolets.
- Placage de bois sur un panneau de particules (5/8" d'épaisseur).

Tiroirs:

- L'intérieur des tiroirs est disponible dans tous les tissus et vinyles Trica. Il n'est pas disponible en cuir.
- Les fonds de tiroirs ont 5/8" d'épaisseur.
- Les tiroirs s'ouvrent d'une simple pression sur la façade.

Dessus:

- Disponible avec dessus de verre, de miroir dépoli, de porcelaine ou de placage de bois.

TRICA

www.tricafurniture.com

MADE IN CANADA/ FABRIQUÉ AU CANADA

1-800-273-4897 • 800, Pasteur, St. Jerome, Quebec (Canada) J7Z 7K9
 Specifications are subject to change without previous notice./ Sujet à changements sans préavis.